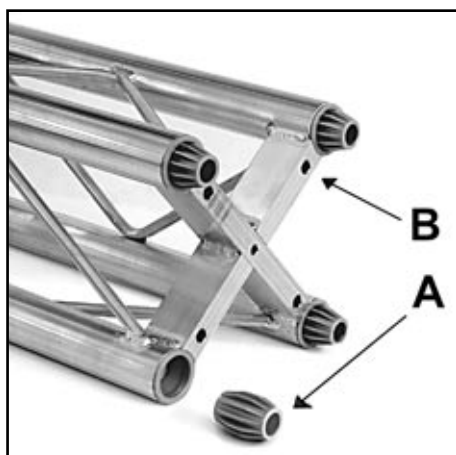


## STRUTTURE MODULARI IN ALLUMINIO

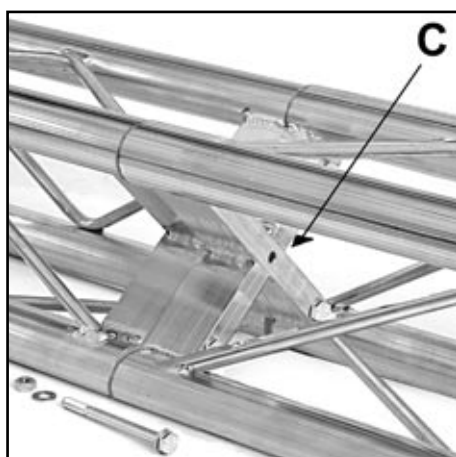


1 INSERIRE LE OGIVE DI GUIDA "A" (IN PLASTICA LAMELLARE) NELLA SEDE TERMINALE DEI TUBI DELLA STRUTTURA.

2 UNIRE LE DUE PARTI DA ASSEMBLARE, FACENDO COINCIDERE LE GUIDE AD OGIVA CON LE SEDI TERMINALI DELLA STRUTTURA OPPOSTA.



3 PER MIGLIORARE L'ASPETTO ESTETICO TRA LE DUE STRUTTURE, CERCARE DI PROSEGUIRE L'ANDAMENTO A "ZIG - ZAG" DEL TRALICCIO INTERNO.



4 INSERIRE NEI FORI "B" I BULLONI IN DOTAZIONE PONENDO LE RONDELLE UNA SOTTO LA TESTA DEL BULLONE E L'ALTRA PRIMA DEL DADO DI CHIUSURA. (NON UTILIZZARE IL FORO CENTRALE "C").

5 SERRARE TUTTI I BULLONI (FORZA DI SERRAGGIO 5 Kgm) EVITANDO DI DEFORMARE LO SCATOLATO DI ACCOPPIAMENTO.